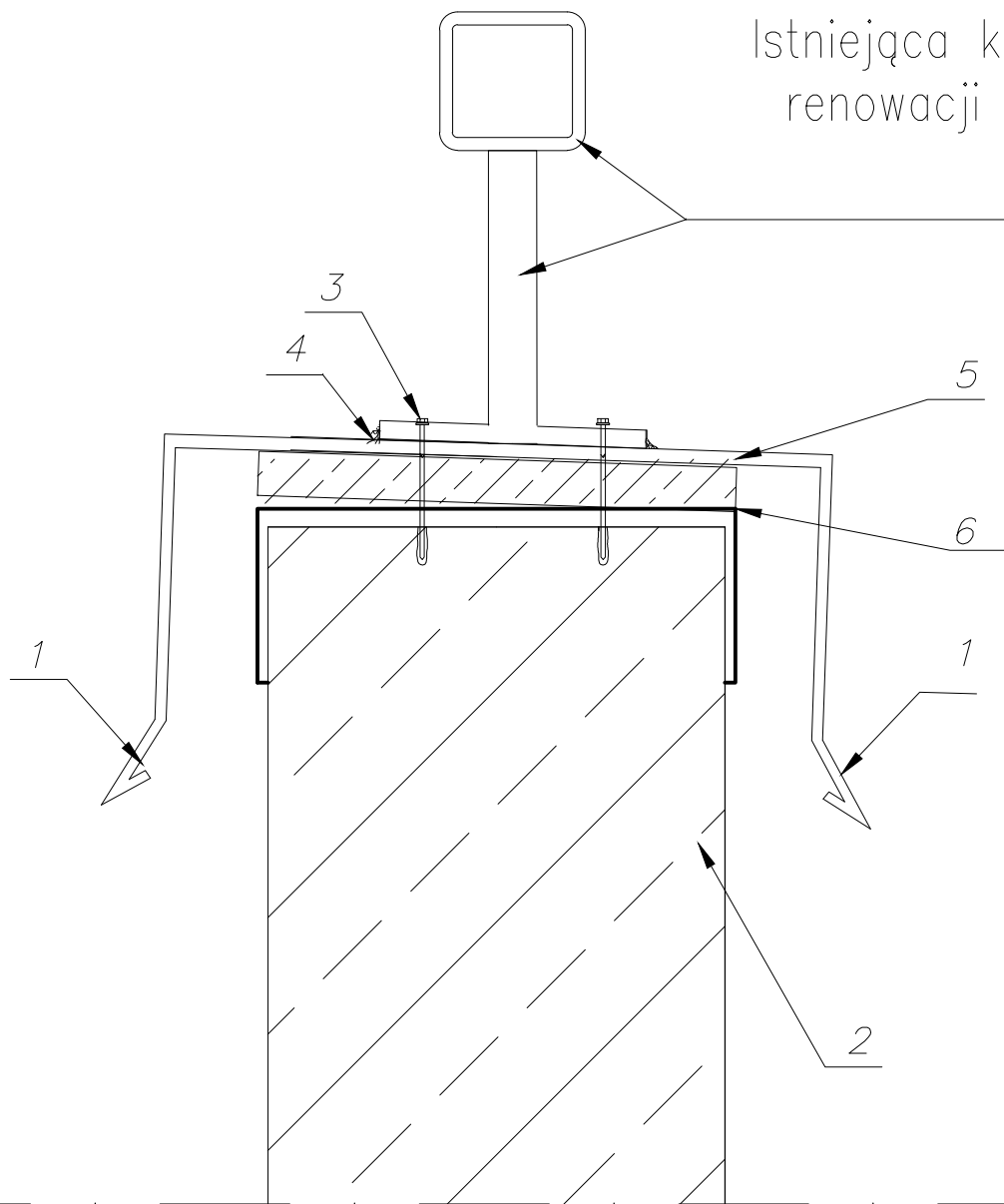


Istniejąca konstrukcja balustrady po demontażu i renowacji oraz dostosowaniu wysokości



1. Obróbki blacharskie
2. Murek z klinkieru
3. Kotwy balustrady
4. Uszczelniacz poliuretanowy np. PCI Elritan 100
5. Płyta OSB ze spadkiem
6. Istniejący ceownik

Temat:		Remont balkonów	
Adres:		SM WILGA 2000 03-984 Warszawa	
Inwestor:		Spółdzielnia Mieszkaniowa "Wilga 2000" ul.Szkoły Orłąt 4 03-984 Warszawa	
Tytuł rysunku :		Balustrada	
Opracował	Nazwisko/uprawnienia:	Podpis:	Data :
			Skala : Nr rys.
		3	