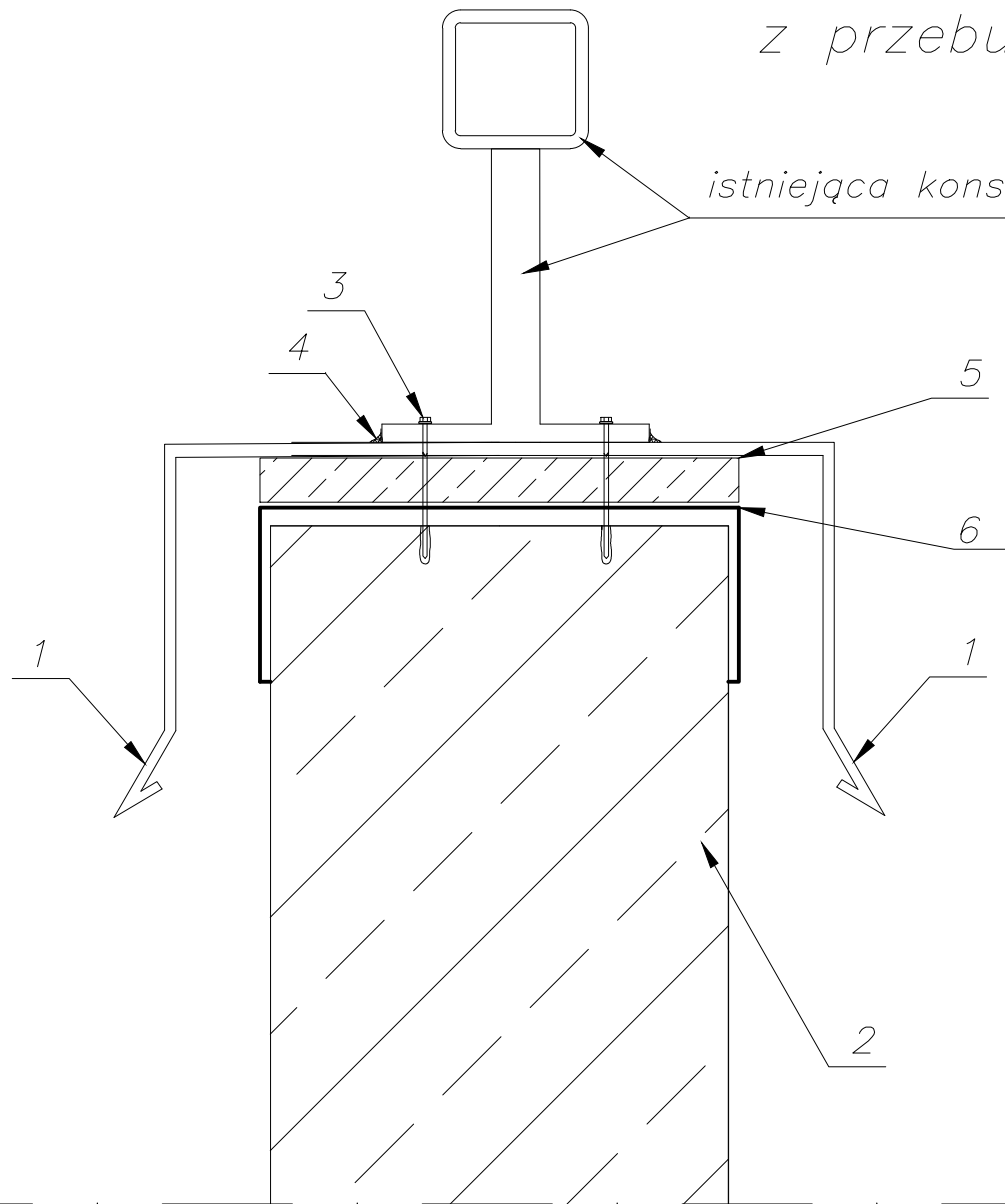


Montaż obróbki blacharskiej z przebudową balustrady



istniejąca konstrukcja balustrady po demontażu i renowacji

1. Obróbki blacharskie
2. Murek z klinkieru
3. Kotwy balustrady
4. Uszczelniacz poliuretanowy np. PCI Elritan 100
5. Płyta OSB ze spadkiem
6. Istniejący ceownik

Temat:		Remont balkonów	
Adres:		Burzyńskiego 5 03-984 Warszawa	
Inwestor:		Spółdzielnia Mieszkaniowa "Wilga 2000" ul.Szkoły Orłąt 4 03-984 Warszawa	
Tytuł rysunku:		Balustrada	
Opracował	Nazwisko/opravenia:	Podpis:	Data:
	Skala:	Nr rys.	2